



prestinox®

**vous allez utiliser
un projecteur de
diapositives prestinox ;**

mode d'emploi

**projecteur 724 A
projecteur 724 AF
projecteur 724 AFT
projecteur 784 GL**

**pour en obtenir
les meilleurs résultats
lisez attentivement ce manuel.**

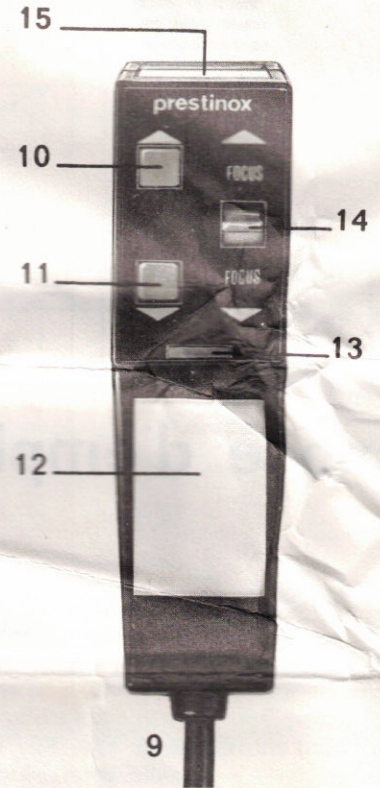
sommaire	page
mise en service	3
disjoncteur de sécurité	3
chargement	4
utilisation avec magasin droit	4
utilisation avec magasin rotatif	4
utilisation avec Prestimatic SM 30	4
projecteur Prestinox 724 A	5
projecteur Prestinox 724 AF	5
projecteurs Prestinox 724 AFT et 784 GL	5
changement de la lampe	6
réglage de la lampe	6
utilisation avec un magnétophone	7
accessoires	8
objectifs / distance de projection	8

1 Voltmètre	•	•	•	•
2 Contacteur à positions multiples Lampe 24 V 150 W halogène	•	•	•	•
3 Câble d'alimentation secteur	fixe	fixe	fixe	amovible
4 Disjoncteur de sécurité (bouton de réarmement)	•	•	•	•
5 Fusible de protection - tension 230 Volts	•	•	•	•
6 Prise DIN standard double usage pour télécommande ou synchronisateur de magnétophone	•	•	•	•
7 Prise DIN standard pour dispositif de fondu enchaîné (triac incorporé au projecteur)		•	•	•
8 Inverseur de fonction projection normale / fondu enchaîné		•	•	•
9 Poignée de télécommande	•	•	•	•
10 Touche marche AV	•	•	•	•
11 Touche marche AR	•	•	•	•
12 Visionneuse	•	•	•	•
13 Commande jumelée d'allumage de la visionneuse et de la flèche lumineuse	•	•	•	•
14 Touche mise au point	•			
15 Flèche lumineuse	•	•	•	•
16 Molette de mise au point Mise au point autofocus	•	•	•	•
17 Commande directe de la marche AV et AR par touches électroniques lumineuses à effleurement par touches mécaniques			•	•
18 Timer réglable de 5 à 25 sec.			•	•
19 Témoin lumineux de fonctionnement du timer				•
20 Autofocus débrayable				•
Groupe condenseur spécial à très haut rendement lumineux				•
Réglage du centrage de la lampe	•	•	•	•

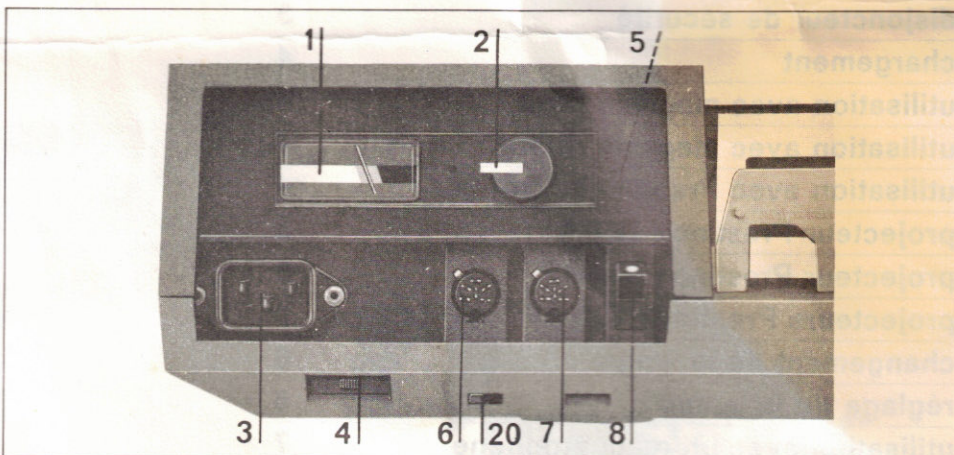
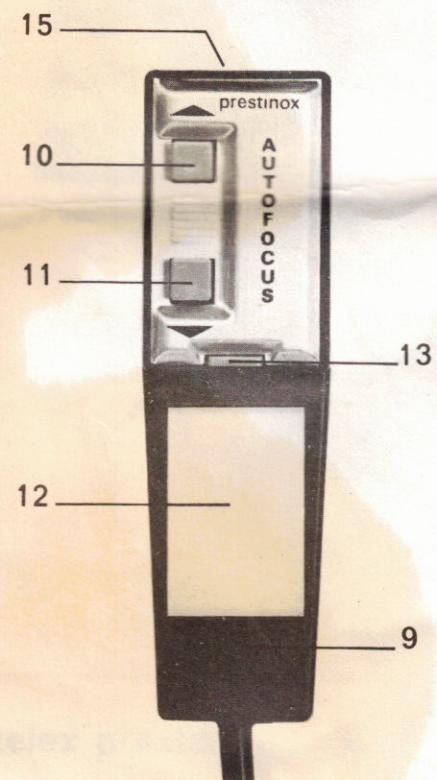
Si le projecteur ne s'allume pas,

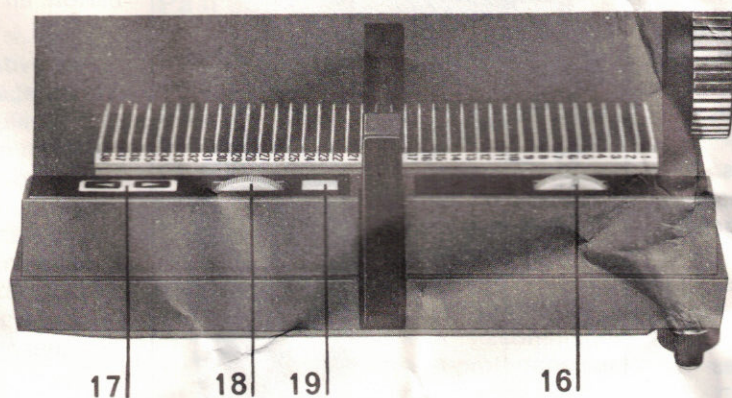
avant toute réclamation, bien vérifier que le disjoncteur de sécurité soit armé

Poignée de télécommande (9) pour projecteur 724 A



Poignée de télécommande (9) pour projecteurs 724 AF - 724 AFT 784 GL





mise en service commune à tous les projecteurs

Avant de brancher votre projecteur, assurez-vous que la tension du secteur d'alimentation correspond à celle du projecteur : 230 volts,

Tournez le contacteur (2) d'un cran dans le sens des aiguilles d'une montre. La ventilation fonctionne et l'aiguille du voltmètre se déplace.

(en cas de non fonctionnement, consultez le paragraphe disjoncteur page 7).

Continuez à tourner le contacteur cran par cran de façon que l'aiguille se stabilise dans la zone verte.

L'aiguille doit être à la limite de la zone rouge mais ne doit pas se stabiliser dans cette zone rouge. Vous obtenez ainsi la tension optimum d'utilisation de la lampe.

Réglage de la hauteur et de l'horizontalité de l'image

Il s'obtient en vissant ou en dévissant les pieds réglables situés à l'avant du projecteur.

Visionneuse sur la télécommande

Sur les projecteurs Prestinox une visionneuse (12) est incorporée à la poignée de télécommande. Commandée par le poussoir (13) elle vous permet, en posant la diapositive sur le dépoli de la poignée de télécommande, de vérifier en transparence une diapositive, soit pour vous assurer qu'elle est bien celle que vous voulez projeter, soit pour contrôler son positionnement.

La télécommande se branche sur la prise (6) du projecteur.

Flèche lumineuse incorporée à la télécommande

Commandé comme la visionneuse par le poussoir (13), ce dispositif projette un signe lumineux sur l'écran, qui permet de pointer un détail d'une vue pour mieux capter l'attention des spectateurs.

Disjoncteur

Le disjoncteur de sécurité intervient en cas de ralentissement de la turbine de ventilation, quelle que soit la cause de ce ralentissement.

Il protège l'appareil et vos diapositives de l'échauffement résultant de ce ralentissement de la ventilation.

Si ce disjoncteur entre en service, le transformateur n'est plus alimenté, le moteur ne tourne plus et la lampe s'éteint.

Après avoir remédié à l'incident (sous alimentation, obturation de la grille de ventilation, blocage d'une vue sous cache carton déformé, etc.), vous pourrez remettre l'appareil en service en maintenant le poussoir de réarmement (4) enfoncé pendant quelques secondes. Attention - à froid, lors de la mise en service de l'appareil, celui-ci risque de disjoncter sans raison apparente. Dans ce cas réarmez le disjoncteur et déplacez le contacteur d'un cran vers

la droite, même si l'aiguille du voltmètre se trouve alors dans la zone rouge. Si l'appareil disjoncte à nouveau, on répètera l'opération jusqu'à ce que le disjoncteur n'intervienne plus.

Après quelques dizaines de secondes dans cette position, on replacera l'aiguille du voltmètre en regard de sa position normale en déplaçant à nouveau le contacteur.

Attention

Ne pas brancher la prise de télécommande sur la prise de fondus enchaînés (FE).

Chargement

Les projecteurs Prestinox sont livrés avec un magasin droit standard de 38 vues. Ils reçoivent aussi les magasins du même type d'une contenance de 50 vues.

Sans outil, vous pouvez aisément les transformer pour utiliser, soit les magasins rotatifs Paximat 100 vues (avec adaptateurs), soit le Prestimatic SM 30 pour vues en vrac (sans magasin).

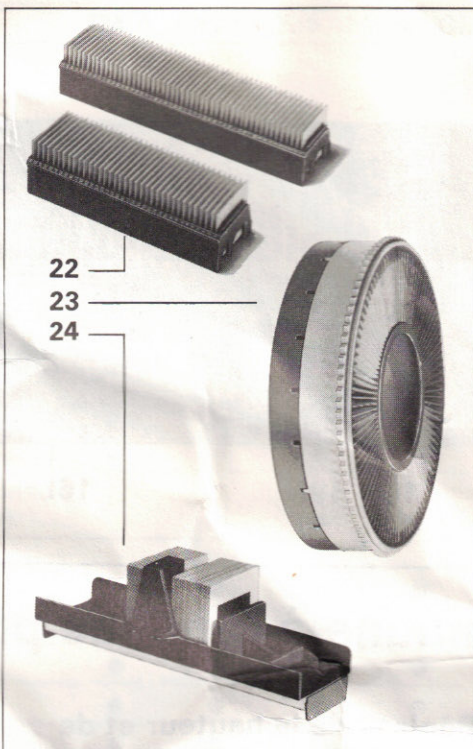
22 = magasin droit 38 ou 50 vues

23 = magasin rotatif Paximat 100 vues

24 = Prestimatic SM 30 pour vues en vrac

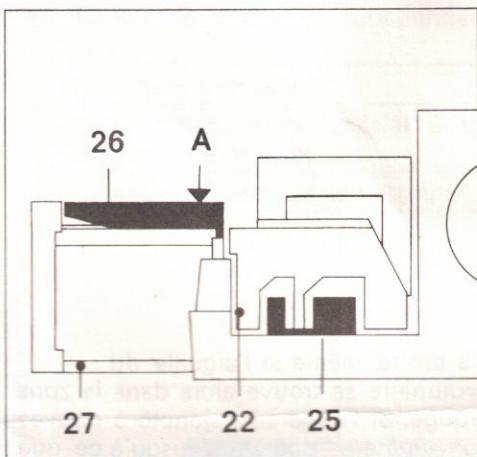
N.B. - Les cadres cache en carton (susceptibles de se déformer en cours d'utilisation ou en cours de stockage) sont déconseillés.

Lors de l'utilisation de caches plastique avec ou sans verre, comportant une fermeture apparente, le côté du cache sur lequel se trouve cette fermeture ne doit jamais être placé vers le bas.



Les projecteurs Prestinox permettent de passer toutes les diapositives 24 x 36 montées sur cadre 5 x 5 en carton, en plastique ou sous verres.

Utilisation avec magasin droit standard de 38 ou 50 vues :

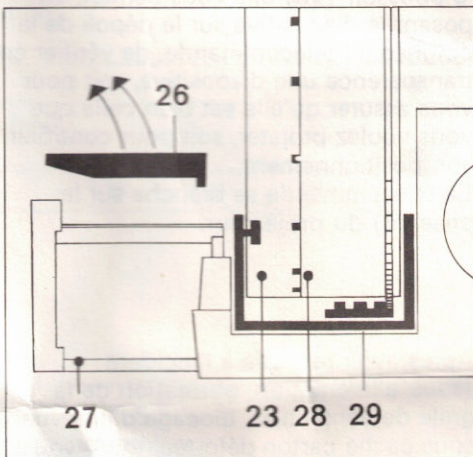


La rampe (25) doit être bien en place sur le couloir du projecteur.

La barrette (26) placée à la partie supérieure du poussoir (27) doit être bien encastrée sur celui-ci et faire figurer la lettre **A** (gravée à sa partie supérieure) dirigée vers l'intérieur du projecteur.

Le magasin droit de 38 ou 50 vues s'introduit de l'arrière du projecteur vers l'avant jusqu'à ce que vous sentiez l'accrochage à la roue dentée du couloir.

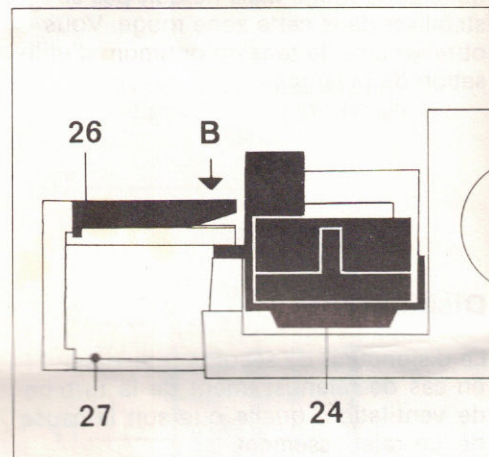
Utilisation avec magasin rotatif Paximat 100 vues



Il faut d'abord retirer la rampe (25) du couloir. Dégagez-la en la poussant vers le haut et vers l'intérieur de l'appareil. Il faut aussi retirer la barrette (26) du poussoir en la tirant vers le haut. Placez alors le berceau (29) en vérifiant que la roue dentée qu'il comporte s'encastre bien sur celle du couloir.

Il suffit alors de poser le magasin rotatif (23) muni de sa couronne dentée (28) sur le berceau et de vérifier son bon entraînement en manœuvrant le poussoir une ou deux fois.

Utilisation avec l'adaptateur Prestimatic SM 30 pour vues en vrac



Là aussi il faut retirer la rampe (25) du couloir (voir ci-contre le § consacré au magasin rotatif).

La barrette (26) du poussoir (27) doit être en place mais c'est la lettre **B** qui doit être pointée vers l'intérieur de l'appareil.

Le Prestimatic SM 30 se pose alors sur le couloir. Un certain jeu d'avant en arrière est normal et même nécessaire à son bon fonctionnement (le mode d'emploi du Prestimatic SM 30 est fourni avec celui-ci).

prestinox 724 A

Mise au point

Introduisez la première diapositive en projection et procédez au réglage de la netteté en avançant ou en reculant l'objectif, tout en maintenant la molette de mise au point (16) en position centrale. En cours de projection, il vous suffira de déplacer cette molette ou mieux, d'agir sur la touche de mise au point (14) de la télé-commande, soit vers l'avant, soit vers l'arrière, pour corriger la netteté de chaque image.

Passage d'une vue à l'autre

Il se fait soit à la main (en marche avant seulement) en agissant sur le poussoir, soit par télécommande. Dans ce cas appuyez rapidement sur la touche de marche avant (10) de la télécommande et relâchez : la vue qui était en projection revient à sa place dans le magasin et la suivante est projetée. Pour revenir à la vue précédente, appuyez sur la touche de marche arrière (11) de la télécommande et relâchez. Une pression prolongée sur les touches de la télécommande peut provoquer le passage de plusieurs vues à la fois.

Pour utiliser votre projecteur avec un magnétophone, voir page 7.

prestinox 724 AF, 724 AFT et 784 GL

Mise au point « autofocus »

Avancez l'objectif d'environ 2 cm et introduisez la première vue en projection. L'objectif ayant un pas hélicoïdal, il suffit de le tourner pour obtenir son déplacement. La molette de mise au point (16) se déplace toute seule. Laissez-la se stabiliser puis en maintenant cette molette dans la position qu'elle a elle-même choisie, procédez à la première et unique mise au point manuelle en avançant ou en reculant l'objectif jusqu'à obtenir une image parfaitement nette. La mise au point sera faite automatiquement par le dispositif Autofocus pour toutes les vues suivantes. C'est la raison pour laquelle la télécommande de ce modèle ne comporte pas de touche de mise au point.

N.B. - Afin d'éviter une détérioration éventuelle du dispositif autofocus, il est recommandé de ne pas placer un cache vide en projection.

Passage d'une vue à l'autre

Vous l'obtiendrez, soit à la main (voir 724 A), soit avec la télécommande (voir 724 A), soit par l'intermédiaire d'un dispositif de fondu enchaîné (voir page 7) ou d'un synchronisateur de magnétophone.

Pour utiliser votre projecteur avec un magnétophone, reportez-vous aux indications de la page 7.

N.B. - Les projecteurs Prestinox 724 AFT et 784 GL, sont équipés d'un inverseur (8). Dans le cas d'une utilisation normale d'un seul projecteur, s'assurer que cet inverseur (8) est bien basculé vers le bas (point rouge apparent). Lorsqu'il est basculé vers le haut il correspond à l'utilisation de l'appareil en fondu enchaîné. Cette même position, point rouge caché, permet aussi d'éteindre la lampe tout en maintenant le fonctionnement de la ventilation.

Ces modèles sont équipés de deux autres dispositifs permettant le changement des vues :

— le timer commandé par la molette (18) déclenche automatiquement le changement des vues en marche AV. La durée de projection, variant de 5 à 25 secondes, est déterminée par la position de la molette (18) : plus cette molette est tournée vers l'avant du projecteur, plus la durée de projection de chaque vue est importante.

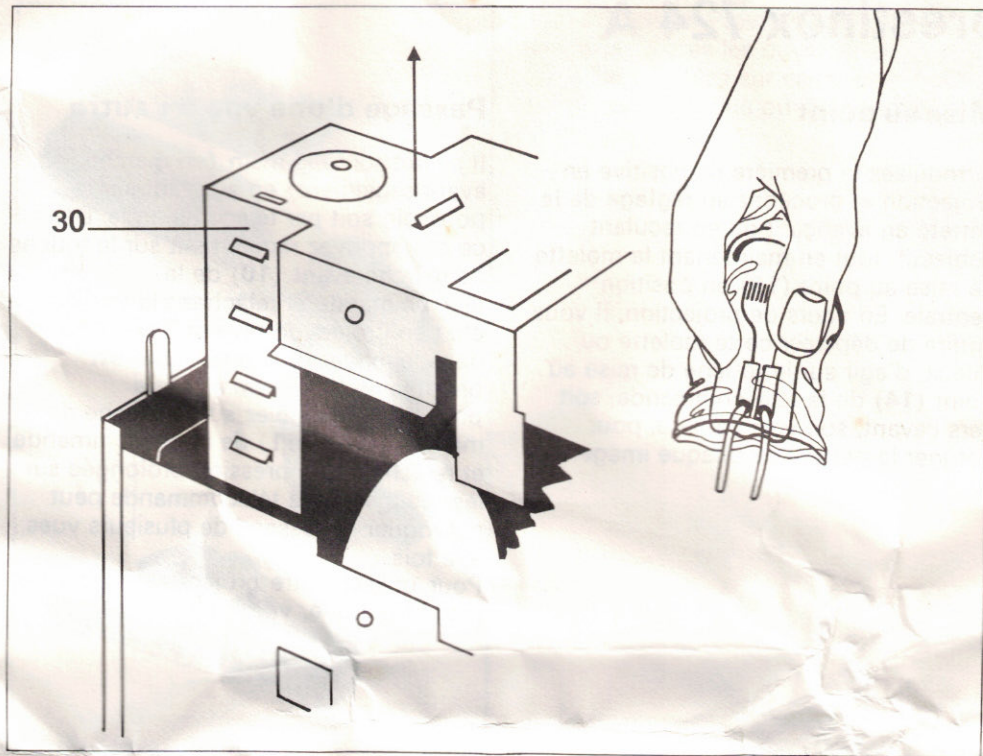
— La commande directe incorporée à chaque projecteur 724 AFT touches mécaniques (17) 784 GL touches électroniques lumineuses à effleurement (17)

Changement de la lampe

La lampe quartz iode 24 V 150 W qui équipe votre projecteur risque de noircir après avoir été en contact direct avec les doigts. Il est donc conseillé de ne la manipuler qu'à l'aide d'un manchon de tissus, de papier ou de matière plastique. Pour atteindre la lampe, il faut enlever le capot de l'appareil.

Important : Avant tout démontage, bien s'assurer que le projecteur n'est pas branché sur le secteur.

Enlevez l'objectif en le tirant vers l'avant. Retournez l'appareil et dévissez les deux vis qui apparaissent sur le fond à l'aide d'une pièce de monnaie ou d'un tournevis. Remettez l'appareil en position normale et soulevez le capot vers le haut. Il vous reste à enlever la plaque cache lumière (30) en la tirant vers le haut. La lampe est maintenant accessible. Changez-la et remplacez le cache lumière, le capot et l'objectif en procédant aux opérations inverses de celles du démontage.

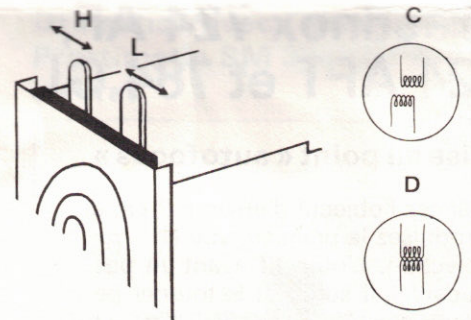


Ne pas insérer une vue en projection quand le capot du projecteur n'est pas en place.

Réglage de la lampe

Placez en projection le carton spécial (livré avec l'appareil), qui comporte un trou rond central. Retirez l'objectif du projecteur. L'image de deux filaments de lampe apparaît alors sur l'écran (C). A l'aide du levier latéral (L) et du levier de réglage en hauteur (H), amenez les deux images du filament dans la position indiquée en (D).

C'est ainsi que vous obtiendrez le rendement lumineux maximum de ce projecteur.



Utilisation des projecteurs en fondu enchaîné

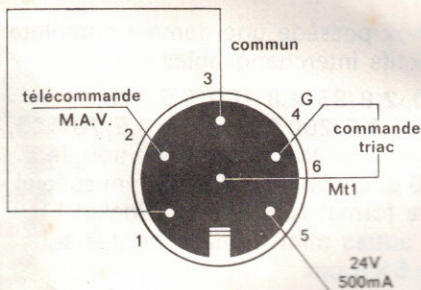
Ces modèles sont équipés des éléments nécessaires à leur utilisation en fondu enchaîné électronique :

- un triac incorporé
- une prise DIN standard (7) qui permet le raccordement du dispositif de fondu enchaîné
- un inverseur de fonction (8) : utilisation normale/utilisation en fondu enchaîné.

L'inverseur (8) basculé vers le bas point rouge apparent correspond à l'utilisation normale de l'appareil.

L'inverseur (8) basculé vers le haut correspond à l'utilisation en fondu enchaîné.

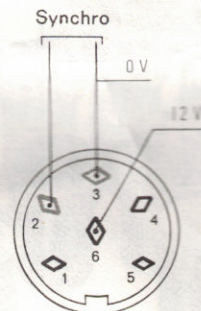
Votre revendeur est à votre disposition pour vous fournir les informations et les matériels nécessaires à cette utilisation en fondu enchaîné et pour vous faire une démonstration des dispositifs de fondu enchaîné électronique Prestinox.



Indication du câblage de la prise destinée au raccordement d'un dispositif électronique de commande en fondu enchaîné (la prise est vue ici de l'extérieur du projecteur).

Utilisation des projecteurs avec un magnétophone :

Pour obtenir un automatisme intégral de la projection en parfaite synchronisation avec l'accompagnement sonore, vous devez ajouter un synchronisateur* à votre magnétophone, à moins de posséder un magnétophone à synchronisateur incorporé, type Prestinox 5500 AV.



Indication du câblage de prise (6)

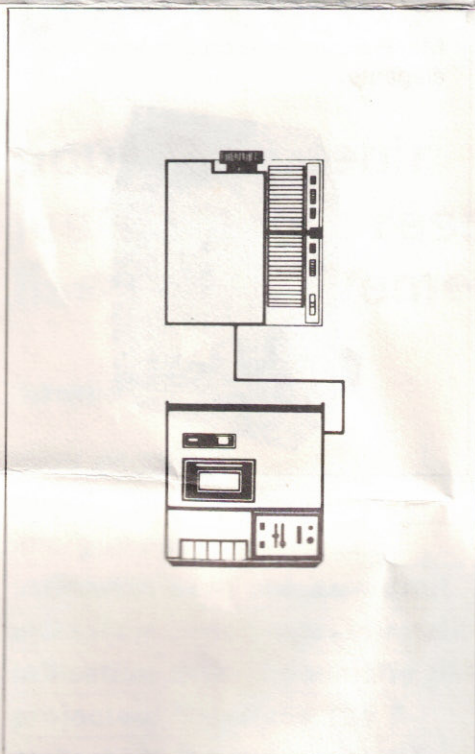
Projecteur en "CUT" avec un magnétophone

Tous les projecteurs Prestinox peuvent être utilisés avec le 5500 AV. Le cordon de raccordement est branché sur la prise de télécommande. Ce cordon est livré avec le magnétophone.

La synchronisation du son et de l'image se fait sans difficulté par l'intermédiaire du synchronisateur incorporé.

L'Écoute du programme peut être faite par haut-parleur incorporé ou avec un haut-parleur additionnel.

Les fonctions étant groupées sur l'appareil, on peut à tout instant "piloter le programme" : marche avant, volume, son, netteté de la vue, etc.

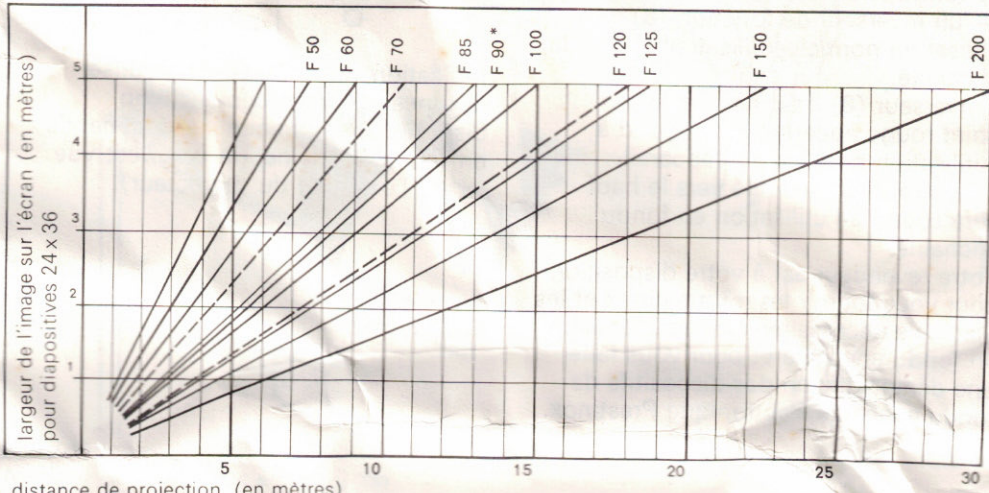


objectifs

Prestinox possède une gamme complète d'objectifs interchangeables :

2,8/50, 2,8/85, 2,8/100, 3,5/125, 3,5/150, 3,5/200*, un zoom **3,5/70-120**, un objectif de très haute définition, le **2,5/90** et un objectif **2,8/45** mm spécial pour le format 13x17 mm (Pocket 110) et les autres mini-formats montés sous cache 5x5 cm.

* La conception de cet objectif 3,5/200 mm ne permet pas un bon fonctionnement du dispositif "autofocus".



distance de projection (en mètres)
 — focales fixes
 - - - - - zoom 70/120 mm

* F 90 mm en 24 x 36 = F 45 mm en 13 x 17

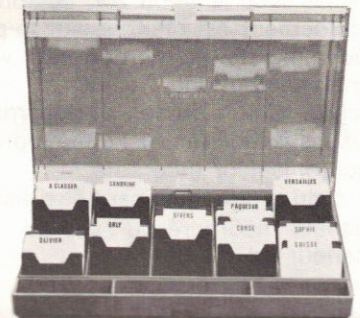
accessoires

Housse de rangement et de transport pour votre projecteur Prestinox. Matière plastique rigide, noire, très élégante.



Presticlass

Boîte de classement pour diapositives montées sous caches 5x5 carton, plastique ou sous verres. Peut contenir jusqu'à 650 vues. Avec cartons titreur et séparateurs mobiles.



Afin de faire bénéficier l'utilisateur des progrès constants de la technique, nous nous réservons le droit de modifier les caractéristiques et la présentation de nos produits sans préavis. Certaines caractéristiques peuvent varier suivant les pays dans lesquels nos produits sont commercialisés.

Route de Tremblay - bp 5 - 93420 Villepinte - France - telex prestix 230 232 F